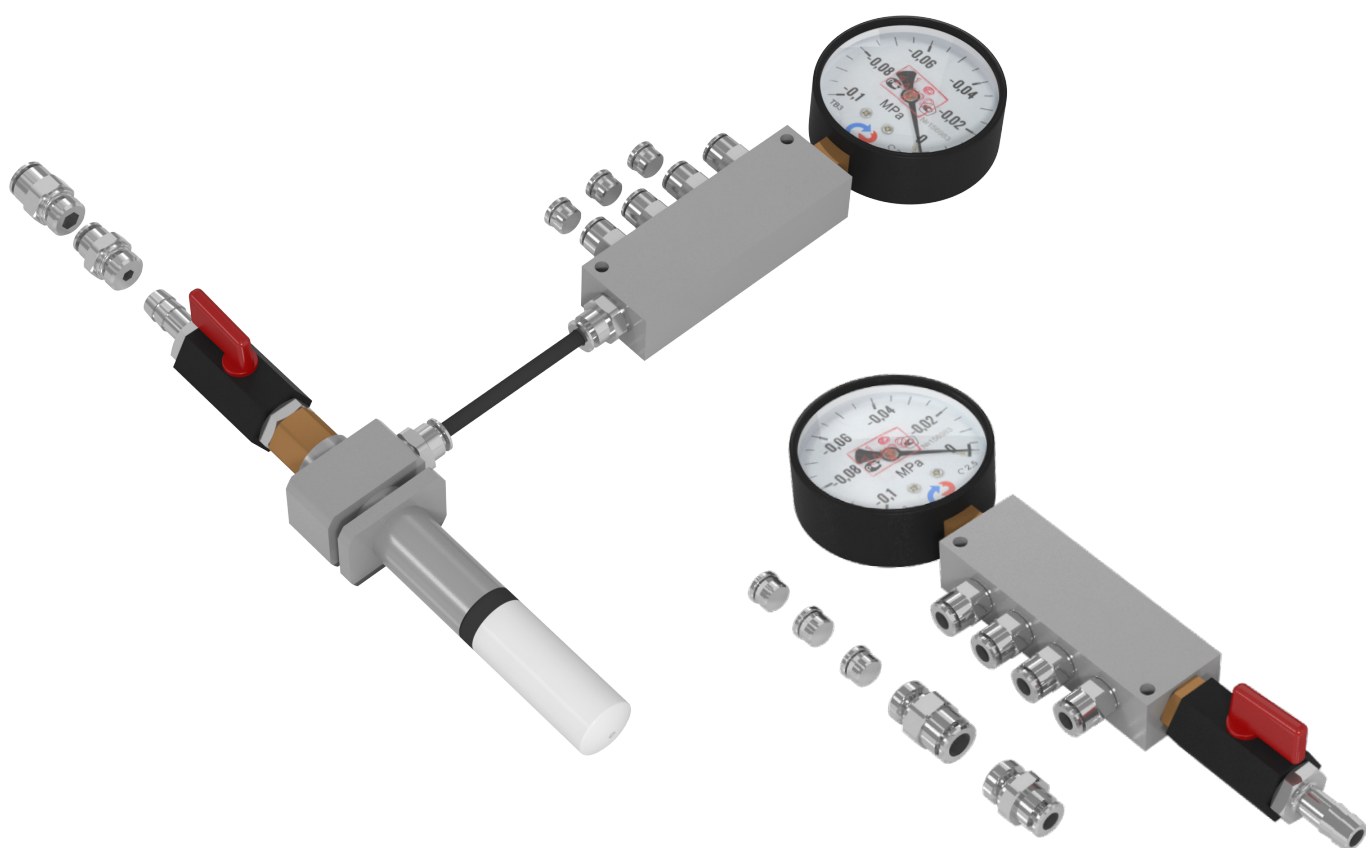


ОСНАСТКА ДЛЯ ВАКУУМНЫХ СТОЛОВ И ПРИЖИМОВ



СОДЕРЖАНИЕ

1. Введение	2
2. Характеристики и параметры продукции	3
3. Меры безопасности	6
4. Монтаж и эксплуатация	7
5. Маркировка, упаковка	8
6. Гарантийные обязательства	10



1

Введение

Вакуумный распределитель Reiner RX-VD-S1.

Вакуумный эжектор Reiner RX-VE-S1.

Разработано и произведено в России.

2. Комплект поставки

Вакуумный распределитель Reiner RX-VD-S1:

- вакуумметр — 1 шт;
- фитинг – 8 шт.;
- заглушка — 3 шт.;
- коллектор — 1 шт.;
- трубка $\varnothing 6$ мм — 6 м;
- шаровый кран — 1 шт.

Вакуумный эжектор Reiner RX-VE-S1:

- вакуумный эжектор — 1 шт.;
- вакуумметр — 1 шт;
- фитинг – 10 шт.;
- заглушка — 3 шт.;
- коллектор — 1 шт.;
- трубка $\varnothing 6$ мм — 8 м;
- шаровый кран — 1 шт.

3. Назначение документа

Руководство по эксплуатации изделия (далее по тексту — РЭ) включает в себя общие сведения, предназначенные для ознакомления обслуживающего персонала с работой и правилами эксплуатации вакуумного распределителя и эжектора Reiner RX (далее по тексту — изделие). Документ содержит технические характеристики, описание конструкции и принципа действия, а также сведения, необходимые для правильной эксплуатации изделия.

Перед началом работы следует ознакомиться с руководством по эксплуатации изделия. К работе допускаются лица, ознакомленные с принципом работы и конструкцией изделия. Запрещается производить монтаж и демонтаж изделия при включенном электропитании станка.

Предприятие-изготовитель оставляет за собой право производить не принципиальные изменения, не ухудшающие технические характеристики изделия. Данные изменения могут быть не отражены в тексте настоящего документа.



4. Термины, аббревиатуры и сокращения

В документе используются следующие термины, аббревиатуры и сокращения:

РЭ — Руководство по эксплуатации изделия.

ЧПУ — Числовое программное управление.

ПК — Персональный компьютер.

5. Используемые символы



Информация, подсказка, на заметку

Этот символ указывает на полезную дополнительную информацию



Внимание

Игнорирование таких предупреждений может привести к ошибкам или неправильному функционированию

01

2

Характеристики и параметры продукции

02

1. Общие сведения

Информация о назначении продукции

Изделие предназначено для подключения вакуумных столов и прижимов к генератору вакуума. Комплект позволяет осуществлять визуальный контроль за величиной вакуума между заготовкой и столом (вакуумметр) и управление потоком воздуха (шаровый кран).

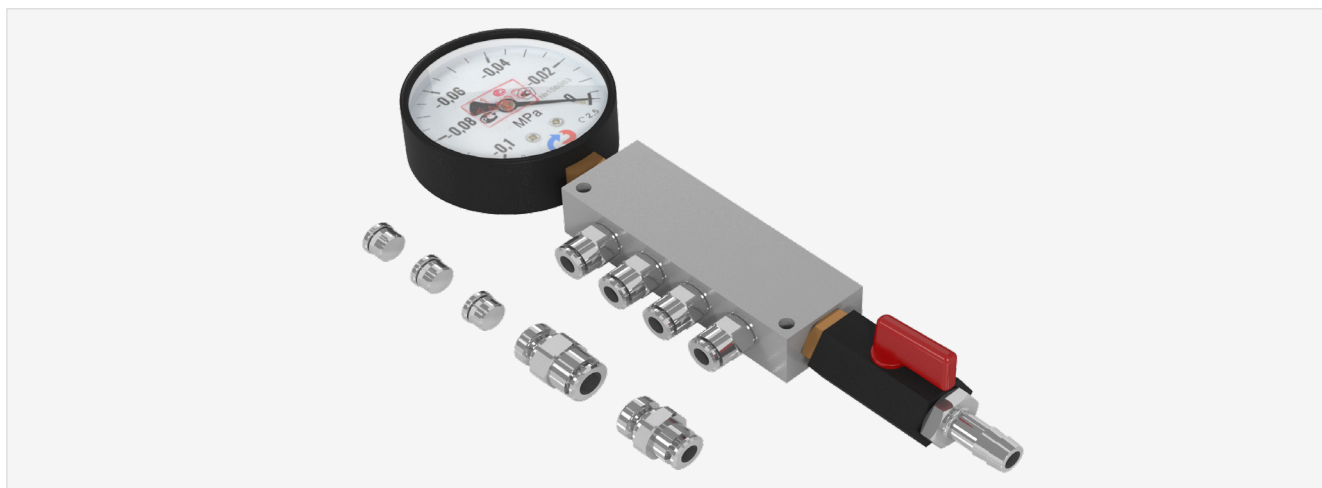


Рис. 1. Общий вид вакуумного распределителя Reiner RX-VD-S1

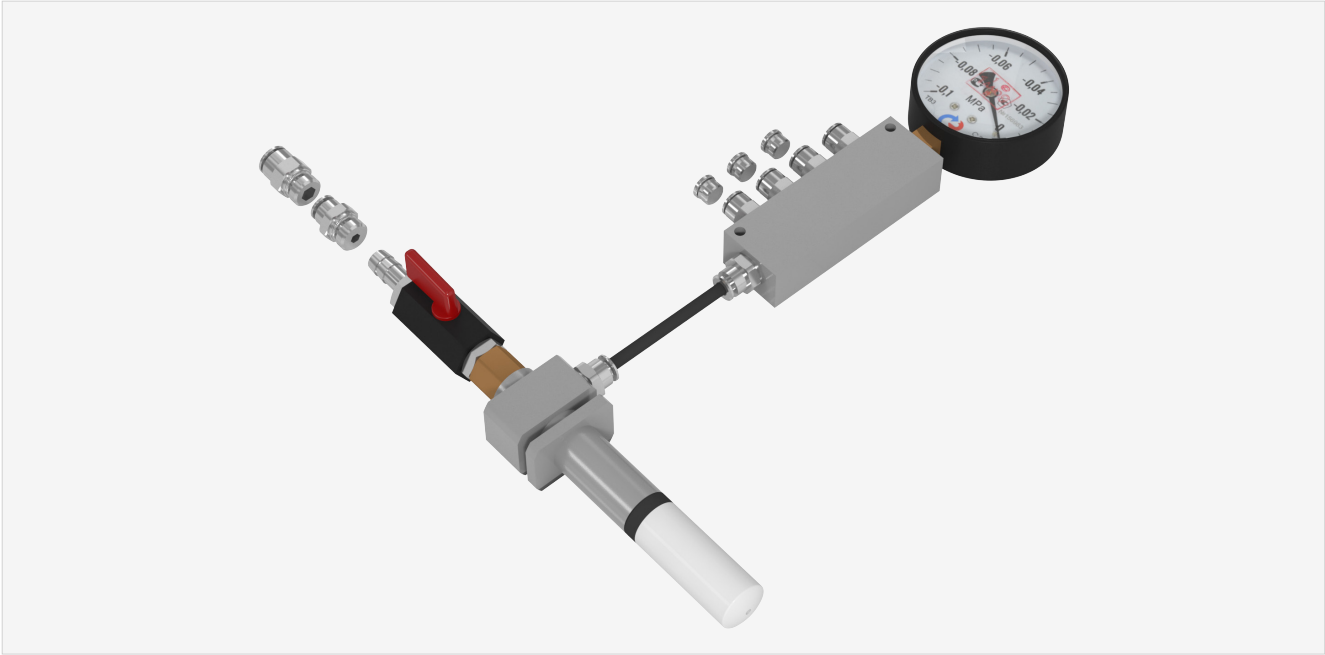


Рис. 2. Общий вид вакуумного эжектора Reiner RX-VE-S1

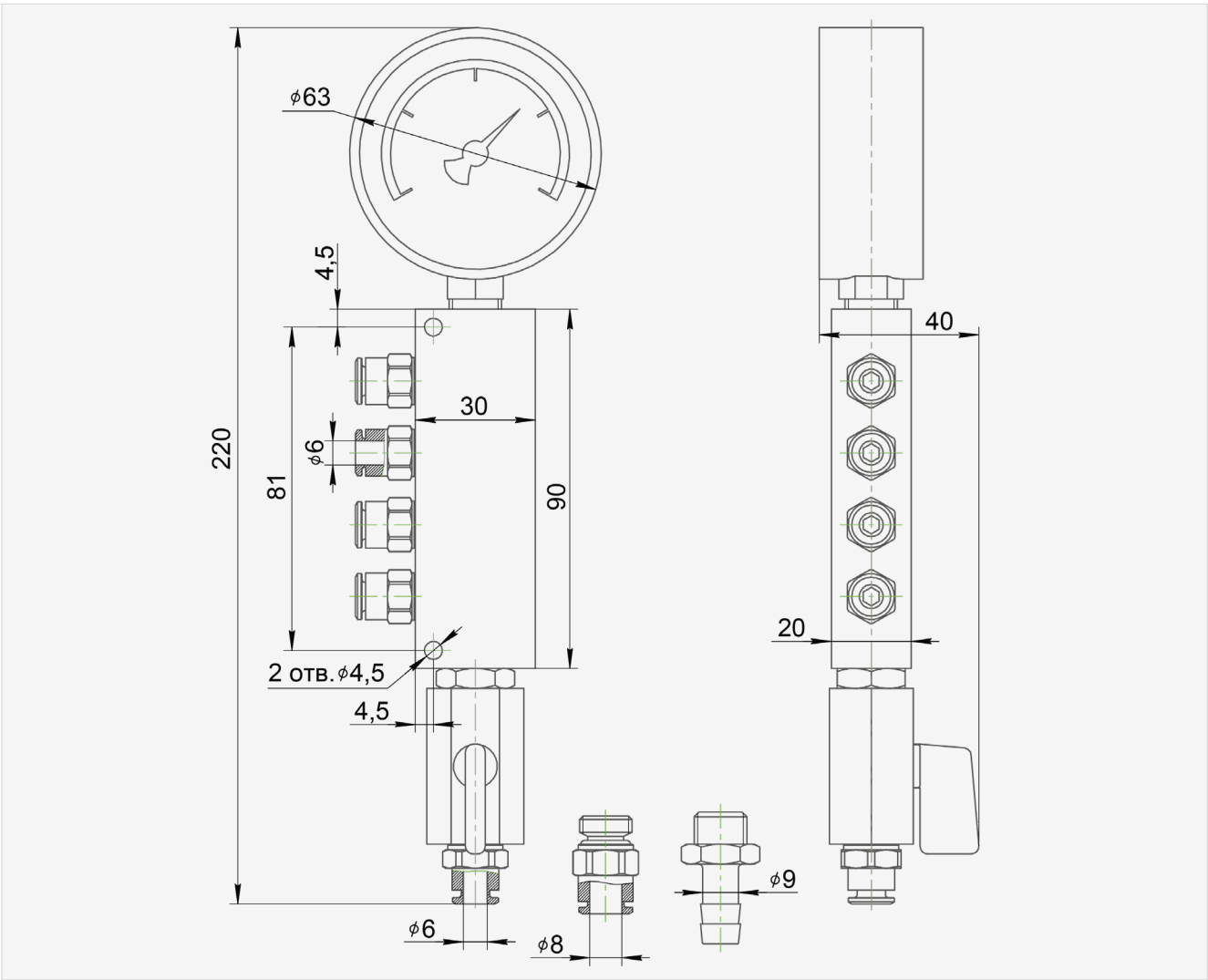


Рис. 3. Габаритные размеры вакуумного распределителя Reiner RX-VD-S1



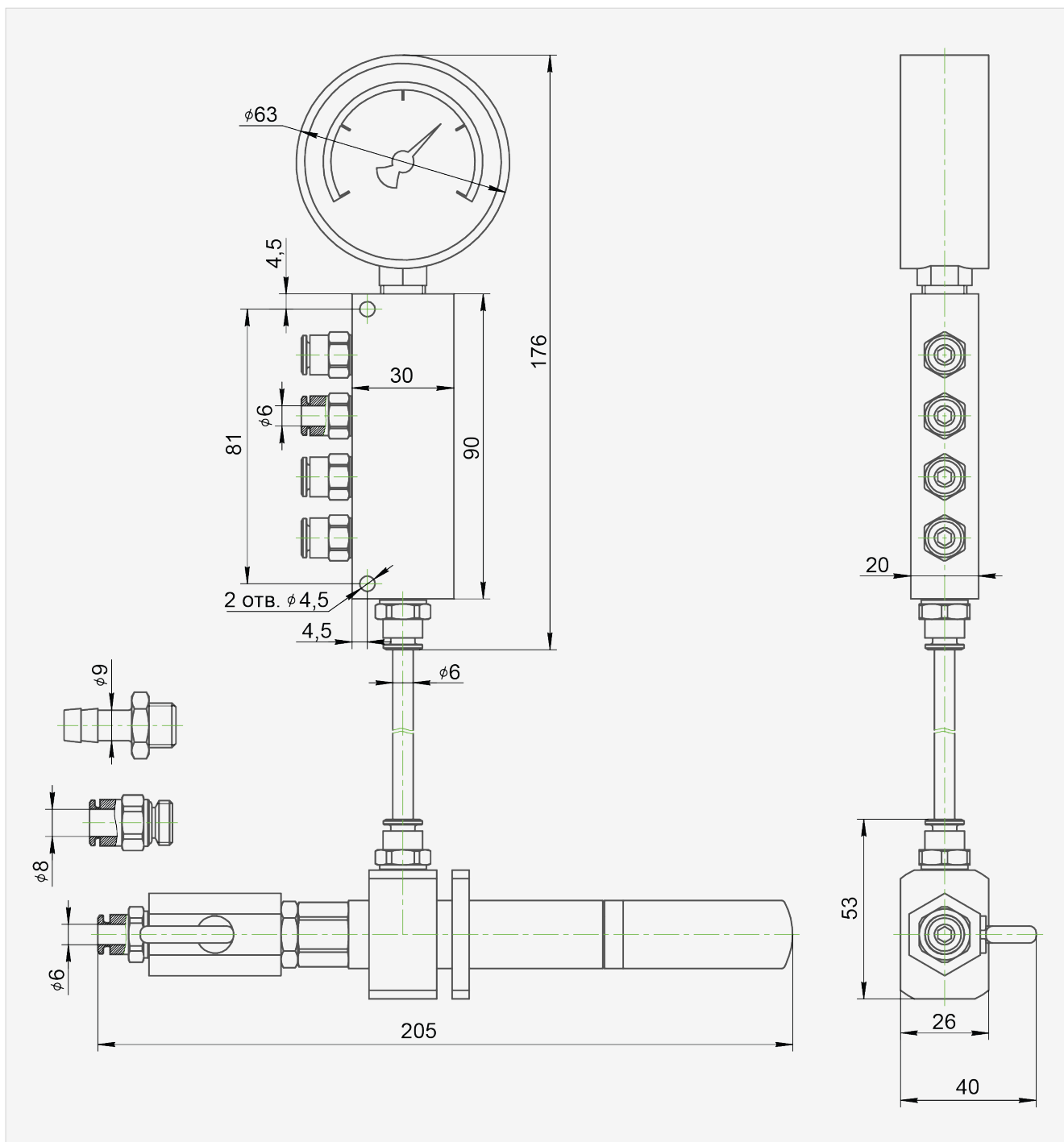


Рис. 4. Габаритные размеры вакуумного эжектора Reiner RX-VE-S1

Технические характеристики

Артикул	RX-VD-S1	RX-VE-S1
Размеры	220x63x40 мм	176x63x26 мм, 205x53x40 мм
Вакууметр	-0,1 — 0 МПа	-0,1 — 0 МПа
Генератор вакуума	Насос: вакуум 2 Па; 3,6 м ³ /ч	Компрессор: 5 бар; 11,2 м ³ /ч



Более подробную информацию по использованию и настройке нашей продукции Вы найдете на reiner-cnc.ru

Подключение стола	4 фитинга для трубки $\varnothing 6$ мм	4 фитинга для трубки $\varnothing 6$ мм
Подключение насоса	Фитинг для трубки $\varnothing 6$ мм Фитинг для трубки $\varnothing 8$ мм Фитинг для шланга $\varnothing 9$ мм	Фитинг для трубки $\varnothing 6$ мм Фитинг для трубки $\varnothing 8$ мм Фитинг для шланга $\varnothing 9$ мм
Масса	1,2 кг	1,7 кг

02

2. Устойчивость к воздействию внешних факторов

Влияющая величина	Значение
Диапазон рабочих температур	0°C ~ +50°C
Относительная влажность, не более	<80%

3. Правила и условия безопасной эксплуатации



Оператор несет ответственность за правильную установку, эксплуатацию и техническое обслуживание изделия.

Производитель не несет ответственности при неправильном использовании оборудования и при неисполнении пользователем мер предосторожности.



Меры безопасности

03

Запрещается использование изделия в агрессивных средах с содержанием в атмосфере кислот, щелочей, масел и т.п.

Подключение, регулировка и техническое обслуживание изделия должно производиться только квалифицированными специалистами, изучившими настоящее руководство по эксплуатации изделия.



4

Монтаж и эксплуатация

1. Монтаж изделия

Работы по монтажу и подготовке изделия должны выполняться только квалифицированными специалистами, изучившими настоящее руководство и прошедшими инструктаж по технике безопасности.

Место установки изделия должно обеспечивать:

- ровный фундамент и прочный пол;
- температуру окружающей среды от +15 до +35°C, при влажности не более 80%;
- свободное пространство вокруг изделия для обслуживания и ремонта;
- свободное пространство для перемещения оператора;
- запыленность помещения в пределах санитарной нормы;
- достаточное проветривание;
- достаточную освещенность не менее 300 лк;
- исключение воздействия местного нагрева;
- исключение воздействия механических вибраций;
- исключение воздействия токов высокой частоты;
- исключение концентрации пожароопасных и взрывоопасных паров и пыли.

2. Техническое обслуживание изделия

Срок службы, производительность и точность работы изделия зависит от аккуратного отношения к оборудованию и своевременного ухода.



Перед техобслуживанием, сервисом и проверкой обязательно требуется выключать питание станка.

Изделие необходимо содержать в чистоте. После окончания работы изделия необходимо очистить от продуктов обработки. Произвести внешний осмотр на отсутствие повреждений и устранить, если таковые имеются.

В процессе работы некоторые узлы и детали изделия нормально изнашиваются, и его работоспособность нарушается. При сильном износе узлов и деталей их необходимо заменить.



5

Маркировка и упаковка

1. Маркировка изделия

Маркировка потребительской тары изделия содержит:

- товарный знак предприятия-изготовителя;
- условное обозначение и серийный номер;
- год и месяц упаковывания.

2. Упаковка

К заказчику изделие доставляется в частично разобранном виде. Оборудование упаковано в жесткий ящик. Все разгрузочные и погрузочные перемещения требуется вести с особым вниманием и осторожностью, обеспечивающими защиту от механических повреждений.

При хранении упакованного оборудования до сборки необходимо соблюдать условия:

- не хранить под открытым небом;
- хранить в сухом и незапыленном месте;
- не подвергать воздействию агрессивных сред и прямых солнечных лучей;
- оберегать от механических вибраций и тряски;
- не кантовать;
- хранить при температуре от +5 до +35°C, при влажности не более 80% (при +25°C).

3. Условия хранения изделия

Изделие должно храниться в условиях по ГОСТ 15150-69, группа 2С (закрытые или другие помещения с естественной вентиляцией без искусственно регулируемых климатических условий) при температуре от минус 40°C до плюс 60°C и относительной влажности воздуха не более 80% (при плюс 35°C).

Помещение должно быть сухим, не содержать конденсата и пыли. Запыленность помещения в пределах санитарной нормы. В воздухе помещения для хранения изделия не должно присутствовать агрессивных примесей (паров кислот, щелочей). Требования по хранению относятся к складским помещениям поставщика и потребителя.

4. Срок хранения

Срок хранения изделия в потребительской таре без переконсервации — не менее шести месяцев.



5. Предельный срок хранения

При длительном (более шести месяцев) хранении изделие должно находиться в упакованном виде и содержаться в отопляемых хранилищах не более 3 лет при температуре окружающего воздуха от +5°C до +40°C и относительной влажности воздуха не более 80% при температуре +25°C.

6. Правила постановки изделия на хранение

При постановке изделия на длительное хранение его необходимо упаковать в упаковочную тару предприятия-поставщика.

7. Правила снятия с хранения

Ограничения и специальные процедуры при снятии изделия с хранения не предусмотрены. При снятии с хранения изделие следует извлечь из упаковки.

8. Условия транспортирования

Допускается транспортирование изделия в транспортной таре всеми видами транспорта (в том числе в отопляемых герметизированных отсеках самолетов) без ограничения расстояний. При перевозке в железнодорожных вагонах вид отправки — мелкий малотоннажный. При транспортировании изделия должна быть предусмотрена защита от попадания пыли и атмосферных осадков.

Диапазон температур	от -40°C до +60°C
Относительная влажность	90% при +35°C
Атмосферное давление	от 70 до 106,7 кПа (537-800 мм рт. ст.)

9. Подготовка к транспортированию

Изделие должно быть закреплено для обеспечения устойчивого положения, исключения взаимного смещения и ударов. При проведении погрузочно-разгрузочных работ и транспортировании должны строго выполняться требования манипуляционных знаков, нанесенных на транспортной таре.

10. Утилизация

Изделие не содержит в своем составе опасных или ядовитых веществ, способных нанести вред здоровью человека или окружающей среде, и не представляет опасности для жизни, здоровья людей и окружающей среды по окончании срока службы.

В этой связи утилизация изделия может производиться по правилам утилизации общепромышленных отходов. Утилизация осуществляется отдельно по группам материалов: пластмассовым элементам, металлическим частям и крепежным деталям.

Содержание драгоценных металлов в компонентах изделия крайне мало, поэтому их вторичную переработку производить нецелесообразно.



Гарантийные обязательства

Гарантийный срок службы составляет 12 месяцев со дня приобретения. Гарантия сохраняется только при соблюдении условий эксплуатации и регламентного обслуживания.

1. Общие положения

1.1. В случае приобретения товара в виде комплектующих Продавец гарантирует работоспособность каждой из комплектующих в отдельности, но не несет ответственности за качество их совместной работы (неправильный подбор комплектующих). В случае возникновения вопросов Вы можете обратиться за технической консультацией к специалистам компании.

1.2. Продавец не предоставляет гарантии на совместимость приобретаемого товара и товара имеющегося у Покупателя либо приобретенного им у третьих лиц.

1.3. Характеристики изделия и комплектация могут изменяться производителем без предварительного уведомления в связи с постоянным техническим совершенствованием продукции.

2. Условия принятия товара на гарантийное обслуживание:

2.1. Товар принимается на гарантийное обслуживание в той же комплектности, в которой он был приобретен.

3. Порядок осуществления гарантийного обслуживания

3.1. Гарантийное обслуживание осуществляется путем тестирования (проверки) заявленной неисправности товара.

3.2. При подтверждении неисправности проводится гарантийный ремонт.

4. Гарантия не распространяется

на стекло, электролампы, стартеры и расходные материалы, а также на:

4.1. Товар с повреждениями, вызванными ненадлежащими условиями транспортировки и хранения, неправильным подключением, эксплуатацией в штатном режиме либо в условиях, не предусмотренных производителем (в т.ч. при температуре и влажности за пределами рекомендованного диапазона), имеющий повреждения вследствие действия сторонних обстоятельств (скачков напряжения электропитания, стихийных бедствий и т.д.), а также имеющий механические и тепловые повреждения.

4.2. Товар со следами воздействия и (или) попадания внутрь посторонних предметов, веществ (в том числе пыли), жидкостей, насекомых, а также имеющих посторонние надписи.



4.3. Товар со следами несанкционированного вмешательства и (или) ремонта (следы вскрытия, кустарная пайка, следы замены элементов и т.п.).

4.4. Товар, имеющий средства самодиагностики, свидетельствующие о ненадлежащих условиях эксплуатации.

4.5. Технически сложный Товар, в отношении которого монтажно-сборочные и пуско-наладочные работы были выполнены не специалистами Продавца или рекомендованными им организациями, за исключением случаев, прямо предусмотренных документацией на товар.

4.6. Товар, эксплуатация которого осуществлялась в условиях, не соответствующих требованиям производителя к электропитанию, а также при отсутствии устройств электрозащиты сети и оборудования.

4.7. Товар, который был перепродан первоначальным покупателем третьим лицам.

4.8. Товар, получивший дефекты, возникшие в результате использования некачественных или выработавших свой ресурс запасных частей, расходных материалов, принадлежностей, а также в случае использования не рекомендованных изготовителем запасных частей, расходных материалов, принадлежностей.

Обращаем Ваше внимание на то, что в документации возможны изменения в связи с постоянным техническим совершенствованием продукции. Последние версии Вы всегда можете скачать на нашем сайте reiner-cnc.ru

Редакция от 21.04.2020

КОНТАКТЫ

8 (800) 505-63-74 бесплатные звонки по РФ